

valvole a pedale

pedal valves



- Valvola a spola 5/2 - utilizzo come 3/2 o 2/2 tappando le altre connessioni
5/2 spool valve - it can be used as 3/2 or 2/2 by plugging the unused ports
- Attacchi filettati G1/4" sul corpo (raggruppati posteriormente)
G1/4" threaded ports
- Con o senza protezione
With or without protection cover
- Monostabile e bistabile
Mono-stable and bi-stable
- Versione con microvalvola e a portata progressiva
Version with microvalve and with progressive flow rate



Materiali

Corpo: alluminio 11S

Molle: INOX

Guarnizioni: NBR

Spola: alluminio nichelato

Parti interne: ottone OT58

Protezione: materiale plastico antiurto

Materials

Body: aluminium 11S

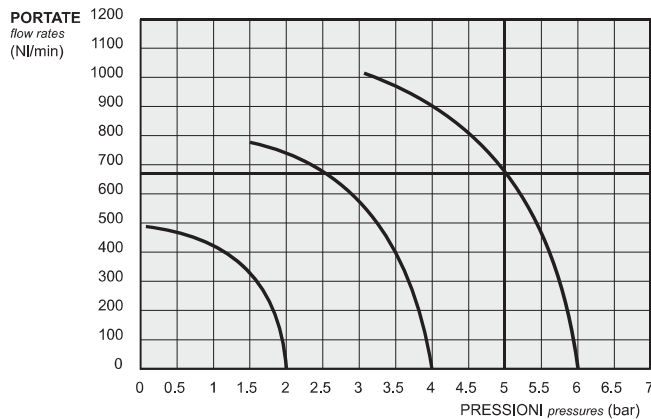
Springs: stainless steel

Seals: NBR

Spool: nickel plated aluminium

Internal parts: brass OT58

Protection cover: shock resistant plastic material



pedale elettrico electric pedal

Durata (cicli) <i>Life time (cycles)</i>	10.000.000
Resistenza contatto <i>Contact resistance</i>	25 mΩ
Grado di protezione elettrica <i>Electrical protection degree</i>	IP 54
Contatti <i>Contacts</i>	1 NA + 1 NC scatto rapido 1 NO + 1 NC rapid switch

potenza di impiego secondo IEC 337-1 utilization power, according to IEC 337-1

DC		
V	24	220
A	6	0.1

AC				
V	24	220	380	500
A	10	10	8	6

Diametro nominale <i>Nominal orifice</i>	7.5 mm
Attacchi <i>Ports</i>	G1/4"
Temperatura di esercizio <i>Temperature range</i>	max +60°C
Pressione di esercizio <i>Working pressure</i>	2 ... 10 bar 0.2 ... 1 MPa
Fluido <i>Fluid</i>	Aria filtrata 50μ con o senza lubrificazione <i>50μ filtered, lubricated or non lubricated air</i>

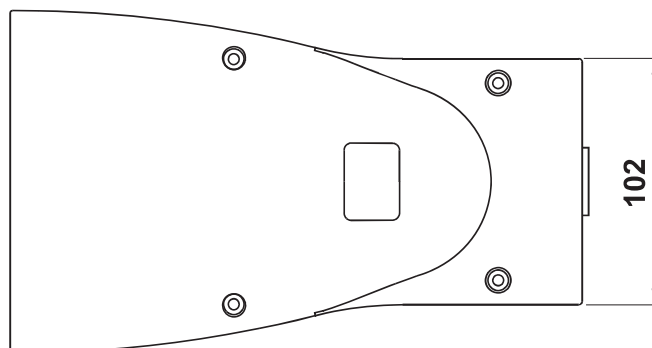
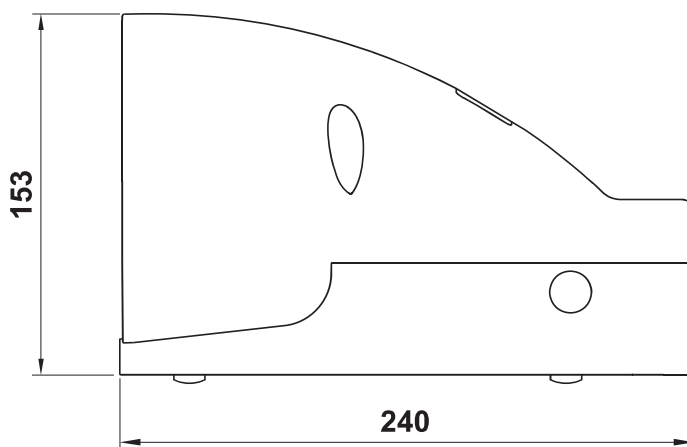
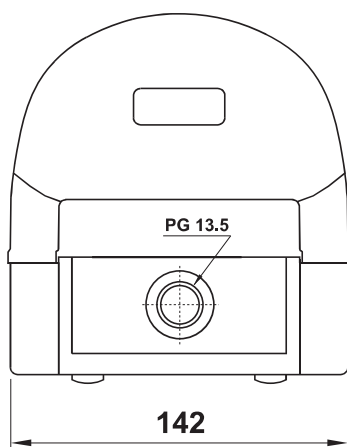
pedali elettrici

electric pedals



PEDALE CON CONTATTO ELETTRICO NC-NA

pedal with electric contact NC-NO



Colore della copertura: **GIALLO**

Cover colour: **YELLOW**

codice code	sigla part number	descrizione description	simbolo symbol
01.087.4N	PED EM	Pedale contatto elettrico NC-NA, monostabile con protezione <i>Mono-stable pedal with electric contact NC-NO, with protection cover</i>	
01.115.4N	PED EB	Pedale contatto elettrico NC-NA, bistabile con protezione <i>Bi-stable pedal with electric contact NC-NO, with protection cover</i>	
01.088.4N	PED ES	Pedale contatto elettrico NC-NA, monostabile con protezione e fermo di sicurezza* <i>Mono-stable pedal with electric contact NC-NO, with protection cover and safety feature*</i>	
01.127.4N	PED EBS	Pedale contatto elettrico NC-NA, bistabile con protezione e fermo di sicurezza* <i>Bi-stable pedal with electric contact NC-NO, with protection cover and safety feature*</i>	

* **Fermo di sicurezza:** è necessario premere il pedale a fondo con l'intera superficie della scarpa, onde evitare azionamenti accidentali.

* **Safety feature:** to avoid accidental operation the pedal must be fully depressed. Press on the pedal with the whole shoe surface.

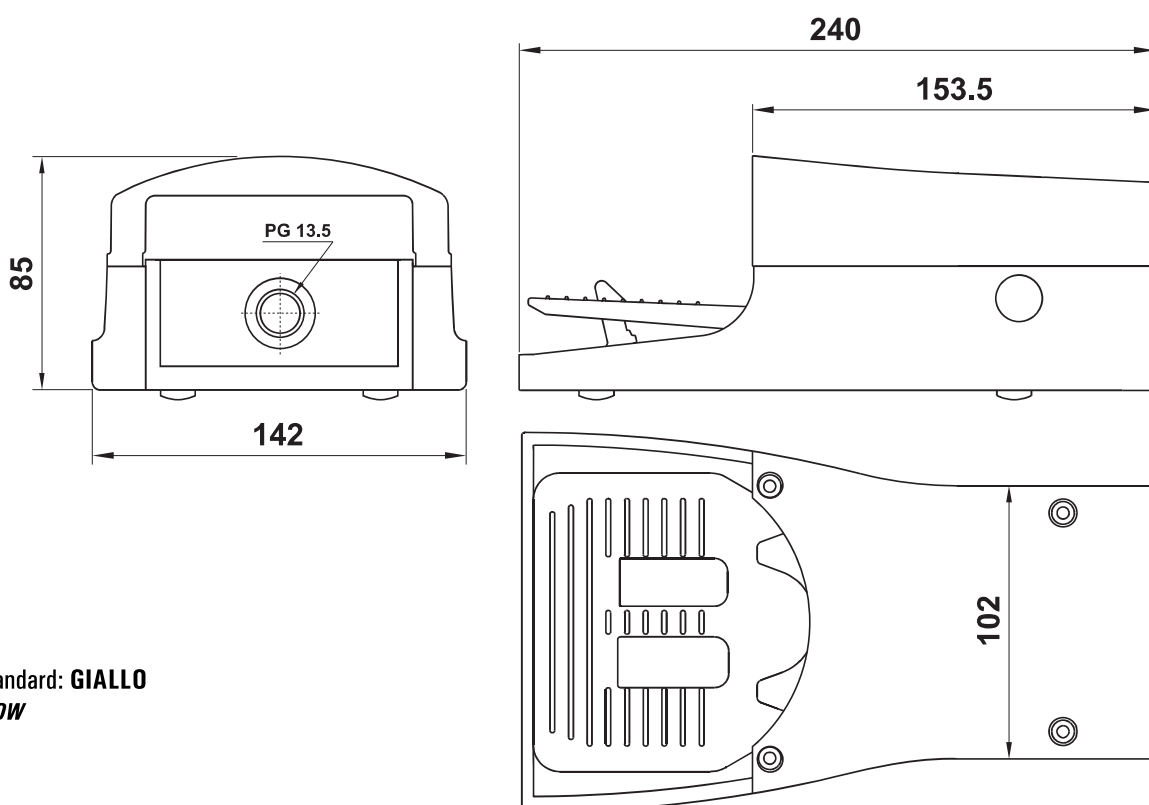
pedali elettrici

electric pedals



PEDALE CON CONTATTO ELETTRICO NC-NA senza protezione

pedal with electric contact NC-NO - without protection cover



Colore della copertura standard: **GIALLO**

Standard cover colour: **YELLOW**

codice code	sigla part number	descrizione description	simbolo symbol
01.143.4N	PEDS EM	Pedale contatto elettrico NC-NA, monostabile senza protezione <i>Mono-stable pedal with electric contact NC-NO, without protection cover</i>	
01.144.4N	PEDS EB	giallo - yellow	
01.161.4N	PEDS EBR	rosso - red	
01.145.4N	PEDS ES	Pedale contatto elettr. NC-NA, monost. senza protezione, con fermo di sicurezza* <i>Mono-stable pedal with electric contact NC-NO, without protection cover, with safety feature*</i>	
01.146.4N	PEDS EBS	Pedale contatto elettr. NC-NA, bistabile senza protezione, con fermo di sicurezza* <i>Bi-stable pedal with electric contact NC-NO, without protection cover, with safety feature*</i>	

* **Fermo di sicurezza:** è necessario premere il pedale a fondo con l'intera superficie della scarpa, onde evitare azionamenti accidentali.

* **Safety feature:** to avoid accidental operation the pedal must be fully depressed. Press on the pedal with the whole shoe surface.

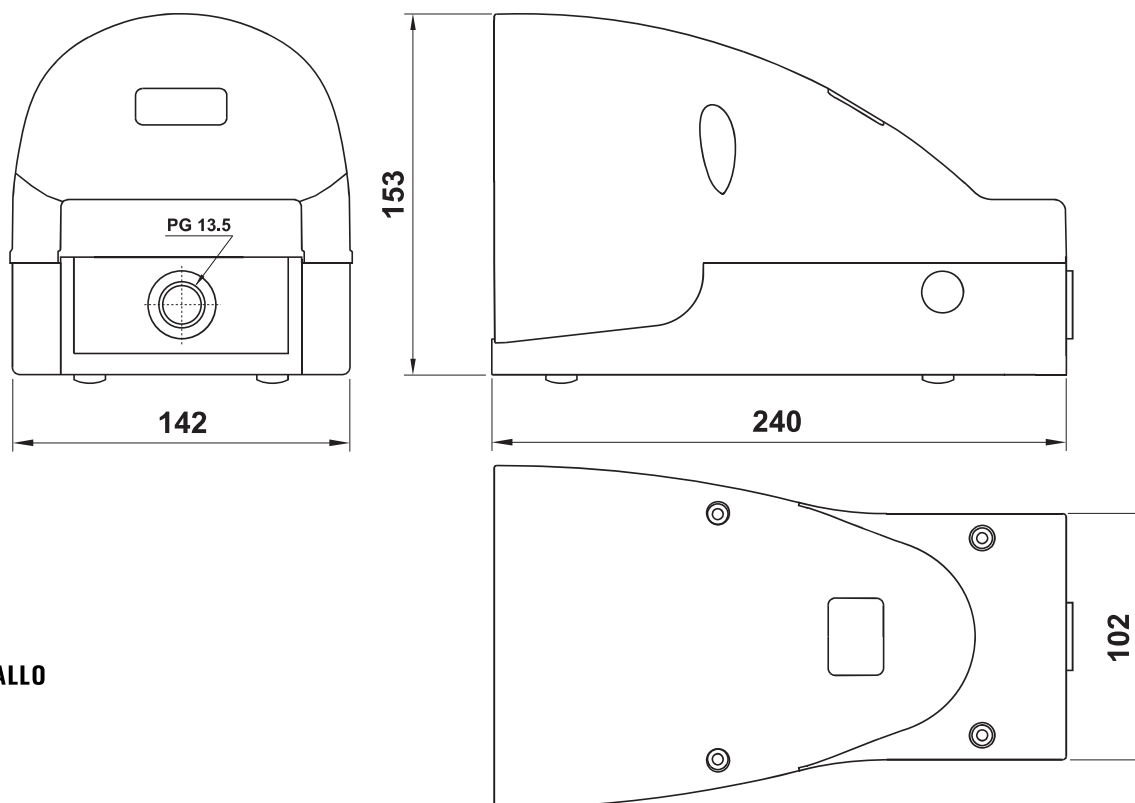
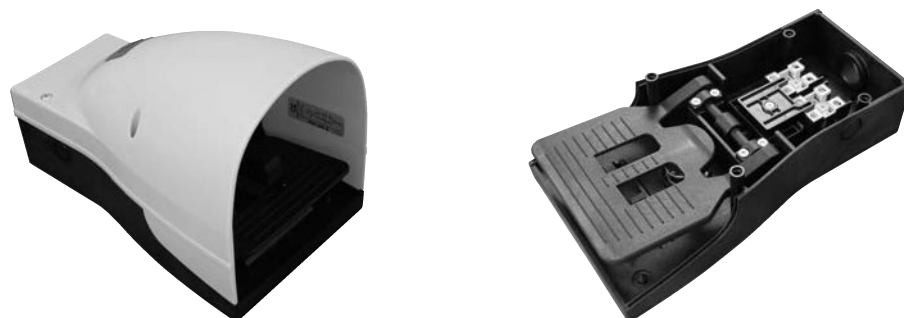
pedali elettrici

electric pedals



PEDALE CON DOPPIO CONTATTO ELETTRICO NC-NA

pedal with double electric contact NC-NO



Colore della copertura: **GIALLO**

Cover colour: **YELLOW**

codice code	sigla part number	descrizione description	simbolo symbol
01.148.4N	PED EEM	Pedale doppio contatto elettrico NC-NA, monostabile con protezione <i>Mono-stable pedal with double electric contact NC-NO, with protection cover</i>	
01.149.4N	PED EEB	Pedale doppio contatto elettrico NC-NA, bistabile con protezione <i>Bi-stable pedal with double electric contact NC-NO, with protection cover</i>	
01.150.4N	PED EES	Pedale doppio cont. elettr. NC-NA, monostabile con protez. e fermo di sicurezza* <i>Mono-stable pedal with double electric contact NC-NO, with protection cover and safety feature*</i>	
01.151.4N	PED EEBS	Pedale doppio cont. elettr. NC-NA, bistabile con protezione e fermo di sicurezza* <i>Bi-stable pedal with double electric contact NC-NO, with protection cover and safety feature*</i>	

* **Fermo di sicurezza:** è necessario premere il pedale a fondo con l'intera superficie della scarpa, onde evitare azionamenti accidentali.

* **Safety feature:** to avoid accidental operation the pedal must be fully depressed. Press on the pedal with the whole shoe surface.

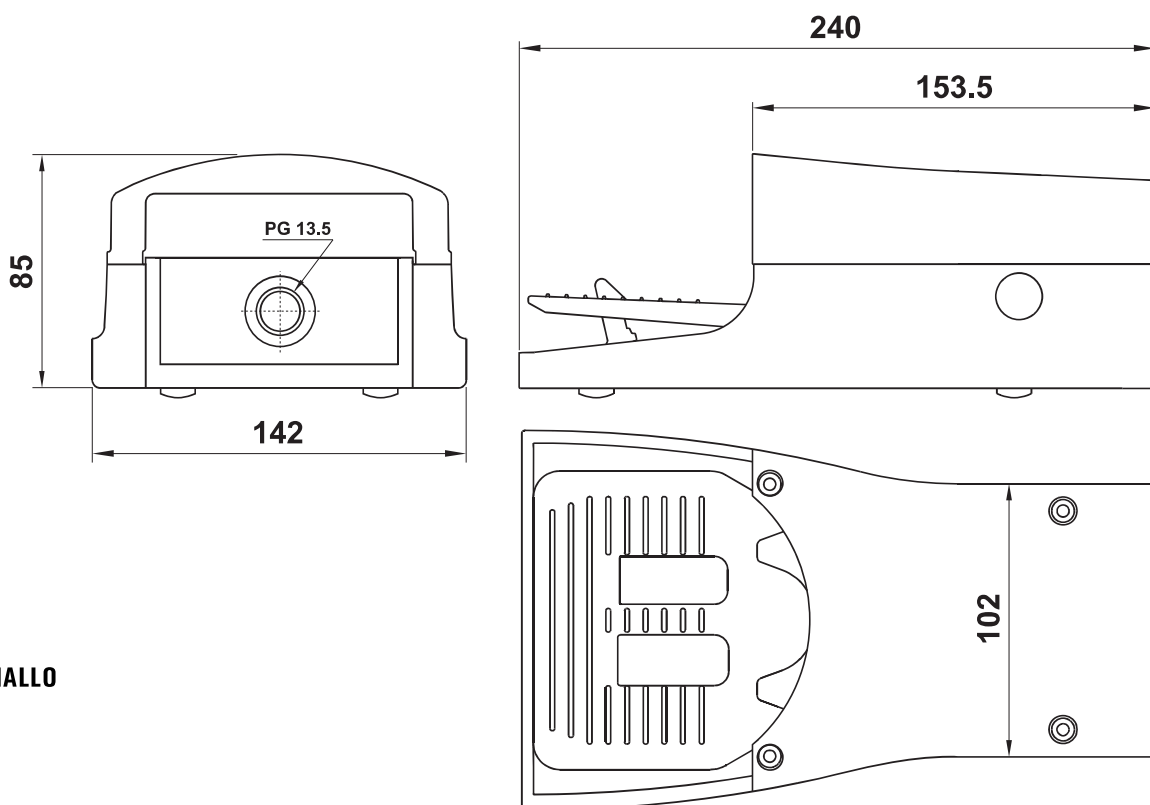
pedali elettrici

electric pedals



PEDALE CON DOPPIO CONTATTO ELETTRICO NC-NA senza protezione

pedal with double electric contact NC-NO - without protection cover



Colore della copertura: **GIALLO**

Cover colour: **YELLOW**

codice code	sigla part number	descrizione description	simbolo symbol
01.152.4N	PEDS EEM	Pedale doppio contatto elettrico NC-NA, monostabile senza protezione <i>Mono-stable pedal with double electric contact NC-NO, without protection cover</i>	
01.153.4N	PEDS EEB	Pedale doppio contatto elettrico NC-NA, bistabile senza protezione <i>Bi-stable pedal with double electric contact NC-NO, without protection cover</i>	
01.154.4N	PEDS EES	Pedale doppio cont. elettr. NC-NA, monost. senza protez., con fermo di sicurezza* <i>Mono-stable pedal with double electric contact NC-NO, without protection cover, with safety feature*</i>	
01.155.4N	PEDS EEBS	Pedale doppio cont. elettr. NC-NA, bist. senza protezione, con fermo di sicurezza* <i>Bi-stable pedal with double electric contact NC-NO, without protection cover, with safety feature*</i>	

* **Fermo di sicurezza:** è necessario premere il pedale a fondo con l'intera superficie della scarpa, onde evitare azionamenti accidentali.

* **Safety feature:** to avoid accidental operation the pedal must be fully depressed. Press on the pedal with the whole shoe surface.

pedali elettrici

electric pedals



MINIPEDALE ELETTRICO

electric mini-pedal

pedale elettrico con cavo 2 m
electric pedal with cable 2 m

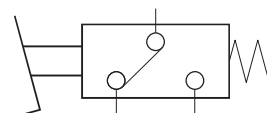
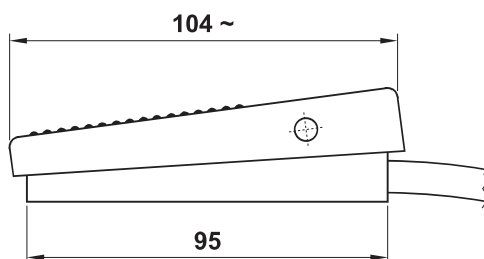
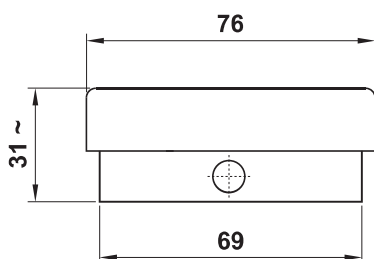
CODICE DI ORDINAZIONE
ORDER CODE

01.158.4



Involucro: materiale plastico antiurto

Pedal body: shock resistant plastic material



pedale elettrico senza cavo

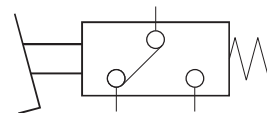
electric pedal without cable

CODICE DI ORDINAZIONE
ORDER CODE

01.159.4

Involucro: materiale plastico antiurto

Pedal body: shock resistant plastic material



Durata (cicli) <i>Life time (cycles)</i>	5.000.000
Corrente di lavoro <i>Rating</i>	2 A 24 V ~ 6(3) A 250 V ~
Grado di protezione elettrica <i>Electrical protection degree</i>	IP 43
Forza di azionamento <i>Actuating force</i>	20 N

valvole a pedale

pedal valves



MINIPEDALE PNEUMATICO

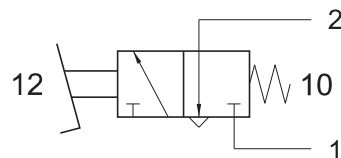
mini-pedal pneumatic valve

pedale monostabile con microvalvola 3/2 NC

mono-stable pedal with microvalve 3/2 NC

CODICE DI ORDINAZIONE
ORDER CODE

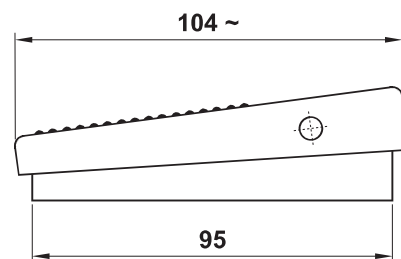
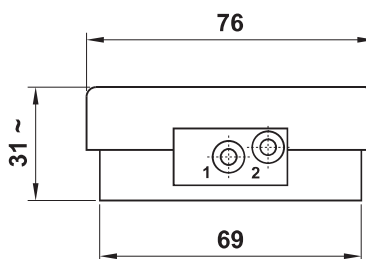
PED 304 M



Involucro: materiale plastico antiurto

Pedal body: shock resistant plastic material

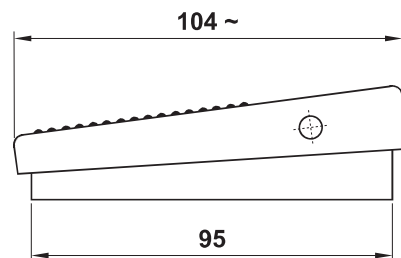
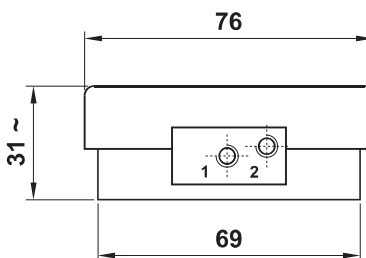
Attacchi Ports	automatici per tubo ø4 ø4 push-in
Portata nominale a 6 bar Nominal flow rate at 6 bar	100 NI/min



CODICE DI ORDINAZIONE
ORDER CODE

PED 305 M

Attacchi Ports	filettati M5 M5 threaded ports
Portata nominale a 6 bar Nominal flow rate at 6 bar	100 NI/min

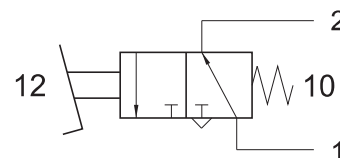


pedale monostabile con microvalvola 3/2 NA

mono-stable pedal with microvalve 3/2 NO

CODICE DI ORDINAZIONE
ORDER CODE

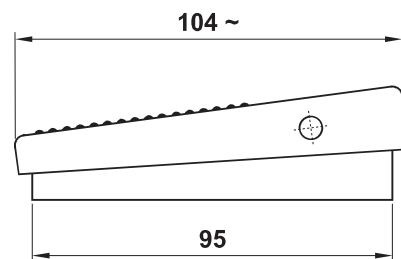
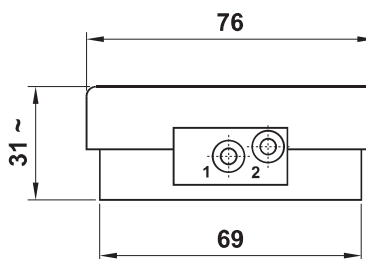
PED 314 M



Involucro: materiale plastico antiurto

Pedal body: shock resistant plastic material

Attacchi Ports	automatici per tubo ø4 ø4 push-in
Portata nominale a 6 bar Nominal flow rate at 6 bar	100 NI/min



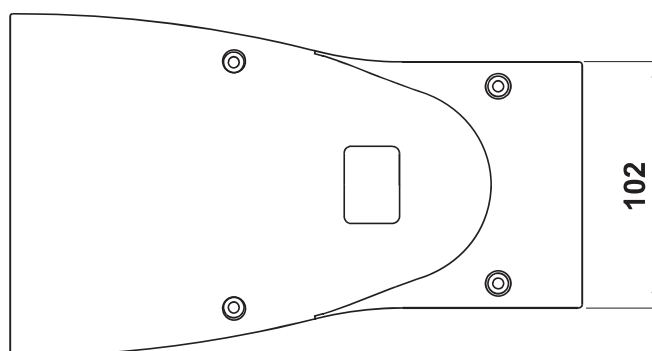
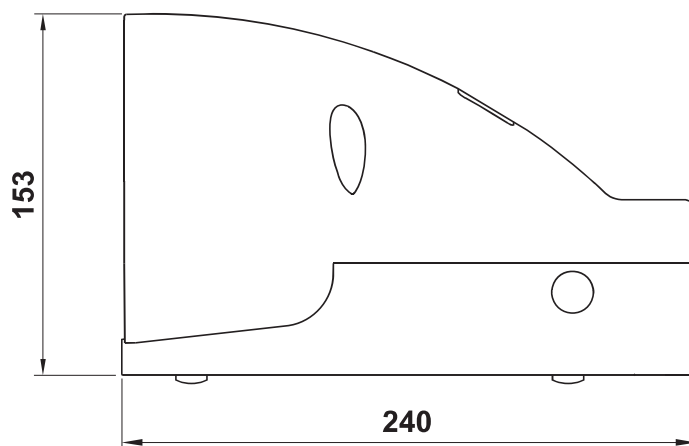
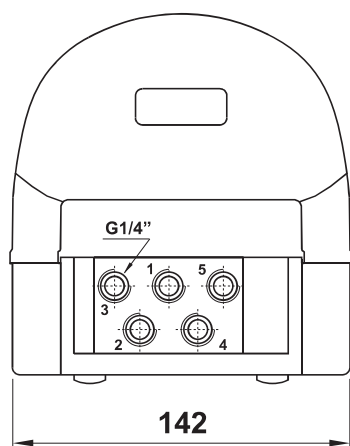
valvole a pedale

pedal valves



PEDALE CON VALVOLA A SPOLA 5/2 G1/4" SERVOPILOTATA

pedal with 5/2 G1/4" servo-piloted spool valve



Colore della copertura: **GIALLO**

Cover colour: **YELLOW**

codice code	sigla part number	descrizione description	simbolo symbol
01.052.4N	PED 502 M	Pedale 5/2 1/4" monostabile con protezione <i>Mono-stable pedal valve 5/2 1/4" with protection cover</i>	
01.053.4N	PED 502 B	Pedale 5/2 1/4" bistabile con protezione <i>Bi-stable pedal valve 5/2 1/4" with protection cover</i>	
01.072.4N	PED 502 S	Pedale 5/2 1/4" monostabile con protezione e fermo di sicurezza* <i>Mono-stable pedal valve 5/2 1/4" with protection cover and safety feature*</i>	
01.126.4N	PED 502 BS	Pedale 5/2 1/4" bistabile con protezione e fermo di sicurezza* <i>Bi-stable pedal valve 5/2 1/4" with protection cover and safety feature*</i>	

* **Fermo di sicurezza:** è necessario premere il pedale a fondo con l'intera superficie della scarpa, onde evitare azionamenti accidentali.

* **Safety feature:** to avoid accidental operation the pedal must be fully depressed. Press on the pedal with the whole shoe surface.

Ricambi - spare parts

01.051.3 : valvola 5/2 G1/4" per pedale [5/2 G1/4" valve for pedal]

01.023.2 : kit guarnizioni per valvola pedale 5/2 [seals kit for 5/2 pedal valve]

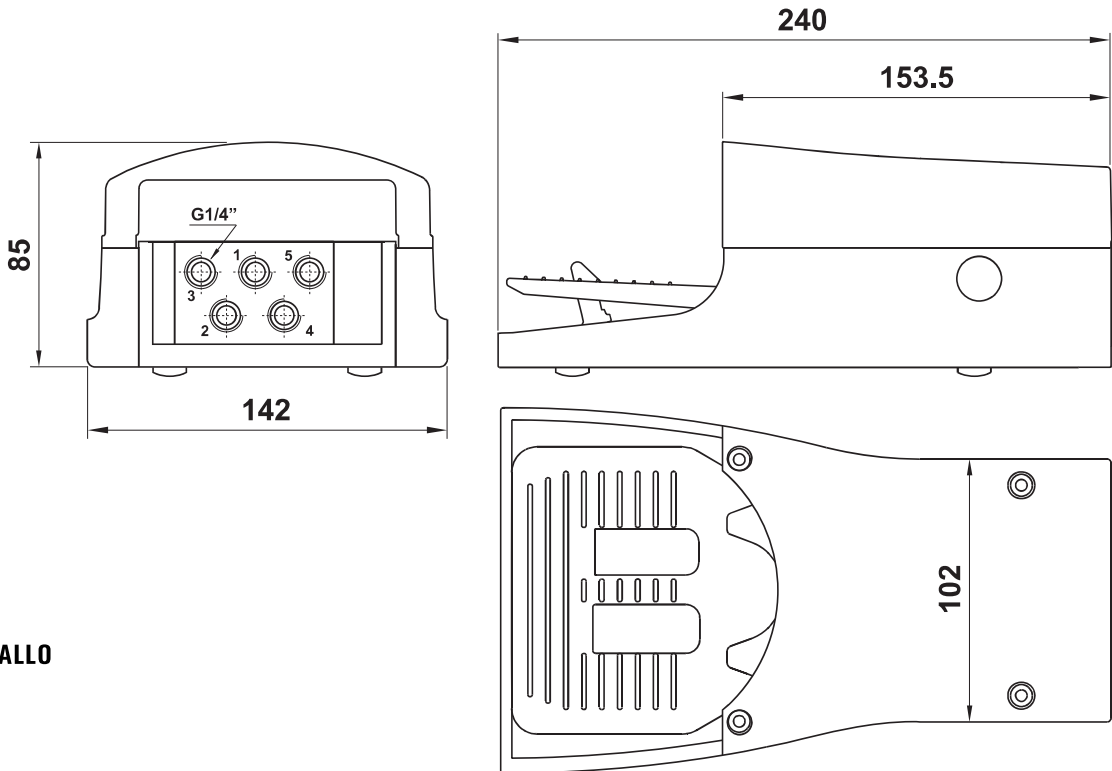
valvole a pedale

pedal valves



PEDALE CON VALVOLA A SPOLA 5/2 G1/4" SERVOPILOTATA - senza protezione

pedal with 5/2 G1/4" servo-piloted spool valve - without protection cover



Colore della copertura: **GIALLO**

Cover colour: **YELLOW**

codice code	sigla part number	descrizione description	simbolo symbol
01.080.4N	PEDS 502 M	Pedale 5/2 1/4" monostabile senza protezione <i>Mono-stable pedal valve 5/2 1/4" without protection cover</i>	
01.081.4N	PEDS 502 B	Pedale 5/2 1/4" bistabile senza protezione <i>Bi-stable pedal valve 5/2 1/4" without protection cover</i>	
01.128.4N	PEDS 502 S	Pedale 5/2 1/4" monostabile senza protezione, con fermo di sicurezza* <i>Mono-stable pedal valve 5/2 1/4" without protection cover, with safety feature*</i>	
01.129.4N	PEDS 502 BS	Pedale 5/2 1/4" bistabile senza protezione, con fermo di sicurezza* <i>Bi-stable pedal valve 5/2 1/4" without protection cover, with safety feature*</i>	

* **Fermo di sicurezza:** è necessario premere il pedale a fondo con l'intera superficie della scarpa, onde evitare azionamenti accidentali.

* **Safety feature:** to avoid accidental operation the pedal must be fully depressed. Press on the pedal with the whole shoe surface.

Ricambi - spare parts

01.051.3 : valvola 5/2 G1/4" per pedale [5/2 G1/4" valve for pedal]

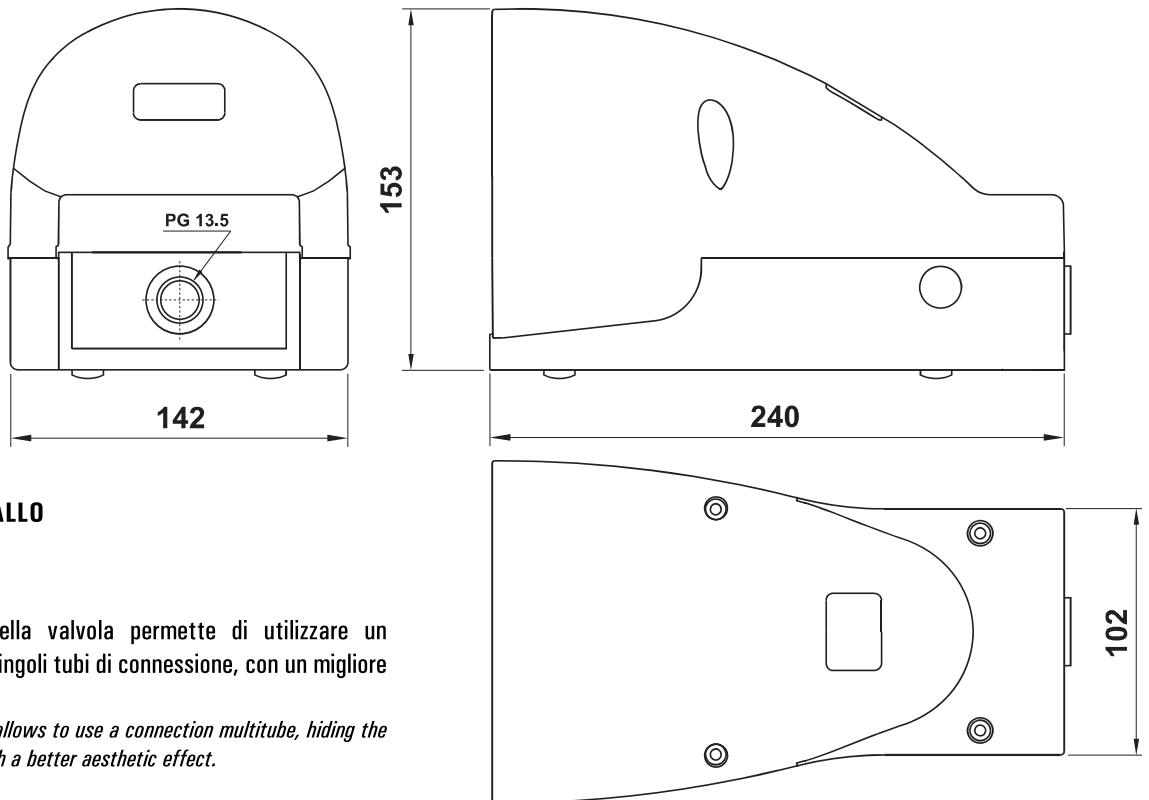
01.023.2 : kit guarnizioni per valvola pedale 5/2 [seals kit for 5/2 pedal valve]

valvole a pedale

pedal valves



PEDALE CON VALVOLA A SPOLA 5/2 G1/4" SERVOPILOTATA - valvola in posizione arretrata pedal with 5/2 G1/4" servo-piloted spool valve - valve in rear position



Colore della copertura: **GIALLO**
Cover colour: **YELLOW**

La posizione arretrata della valvola permette di utilizzare un multitubo che mascherà i singoli tubi di connessione, con un migliore risultato estetico.

The rear position of the valve allows to use a connection multitube, hiding the single air connection tubes with a better aesthetic effect.

codice code	sigla part number	descrizione description	simbolo symbol
01.135.4N	PED 502 MA	Pedale 5/2 1/4" monostabile con protezione Mono-stable pedal valve 5/2 1/4" with protection cover	
01.136.4N	PED 502 BA	Pedale 5/2 1/4" bistabile con protezione Bi-stable pedal valve 5/2 1/4" with protection cover	
01.137.4N	PED 502 SA	Pedale 5/2 1/4" monostabile con protezione e fermo di sicurezza* Mono-stable pedal valve 5/2 1/4" with protection cover and safety feature*	
01.138.4N	PED 502 BSA	Pedale 5/2 1/4" bistabile con protezione e fermo di sicurezza* Bi-stable pedal valve 5/2 1/4" with protection cover and safety feature*	

* Fermo di sicurezza: è necessario premere il pedale a fondo con l'intera superficie della scarpa, onde evitare azionamenti accidentali.

* Safety feature: to avoid accidental operation the pedal must be fully depressed. Press on the pedal with the whole shoe surface.

Ricambi - spare parts

01.051.3 : valvola 5/2 G1/4" per pedale [5/2 G1/4" valve for pedal]

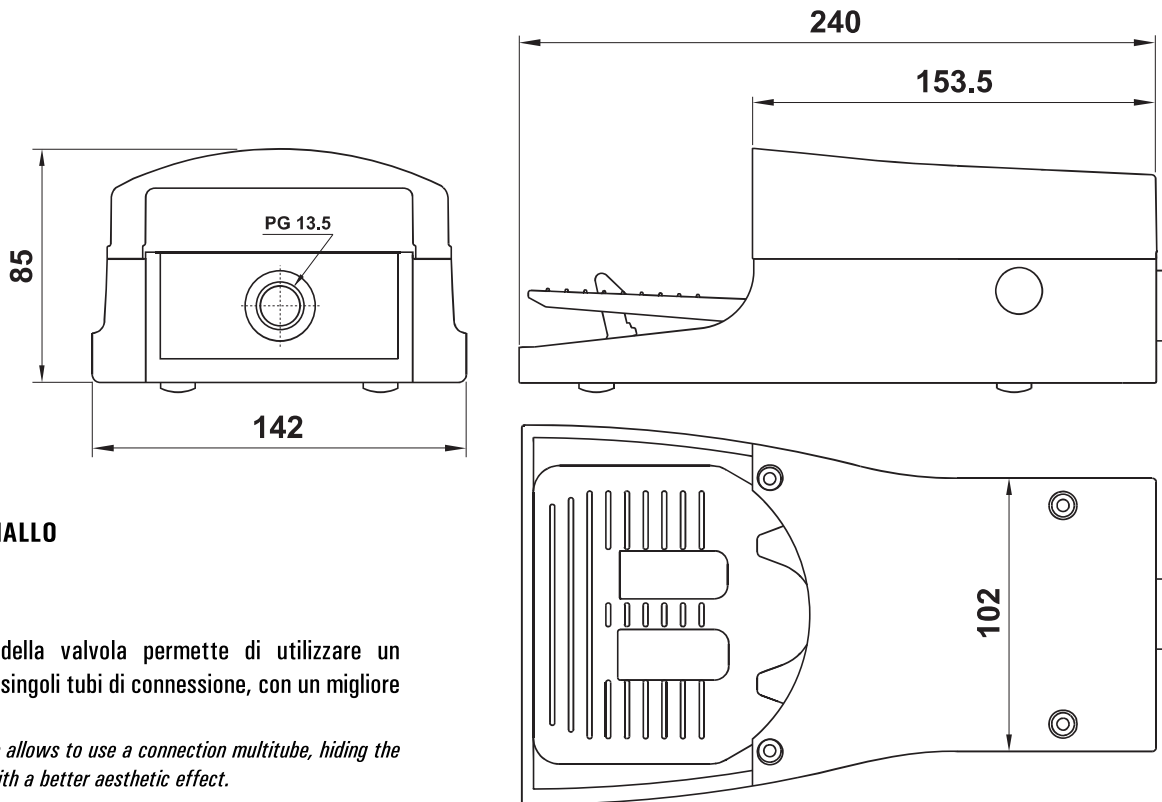
01.023.2 : kit guarnizioni per valvola pedale 5/2 [seals kit for 5/2 pedal valve]

valvole a pedale

pedal valves



PEDALE CON VALVOLA A SPOLA 5/2 G1/4" SERVOPILOTATA - valvola in posizione arretrata - senza protezione
pedal with 5/2 G1/4" servo-piloted spool valve - valve in rear position - without protection cover



Colore della copertura: **GIALLO**
 Cover colour: **YELLOW**

La posizione arretrata della valvola permette di utilizzare un multitubo che maschera i singoli tubi di connessione, con un migliore risultato estetico.

The rear position of the valve allows to use a connection multitube, hiding the single air connection tubes with a better aesthetic effect.

codice code	sigla part number	descrizione description	simbolo symbol
01.139.4N	PEDS 502 MA	Pedale 5/2 1/4" monostabile senza protezione <i>Mono-stable pedal valve 5/2 1/4" without protection cover</i>	
01.140.4N	PEDS 502 BA	Pedale 5/2 1/4" bistabile senza protezione <i>Bi-stable pedal valve 5/2 1/4" without protection cover</i>	
01.141.4N	PEDS 502 SA	Pedale 5/2 1/4" monostabile senza protezione, con fermo di sicurezza* <i>Mono-stable pedal valve 5/2 1/4" without protection cover, with safety feature*</i>	
01.142.4N	PEDS 502 BSA	Pedale 5/2 1/4" bistabile senza protezione, con fermo di sicurezza* <i>Bi-stable pedal valve 5/2 1/4" without protection cover, with safety feature*</i>	

* **Fermo di sicurezza:** è necessario premere il pedale a fondo con l'intera superficie della scarpa, onde evitare azionamenti accidentali.

* **Safety feature:** to avoid accidental operation the pedal must be fully depressed. Press on the pedal with the whole shoe surface.

Ricambi - spare parts

01.051.3 : valvola 5/2 G1/4" per pedale [5/2 G1/4" valve for pedal]

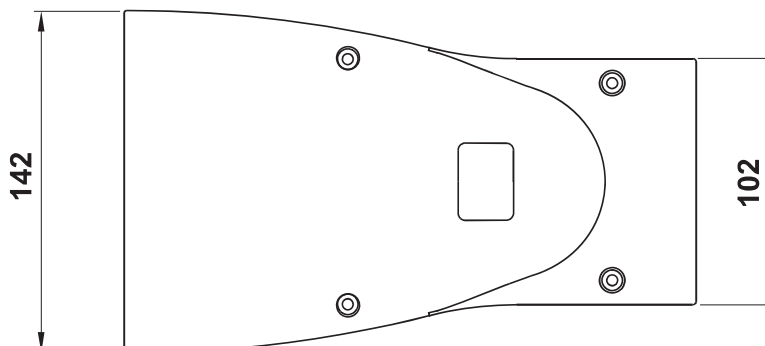
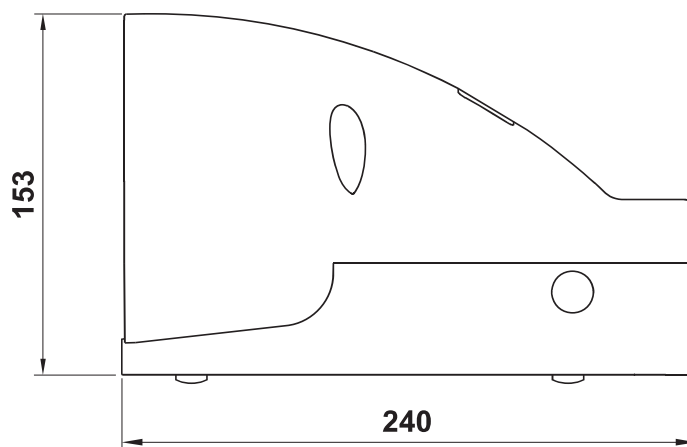
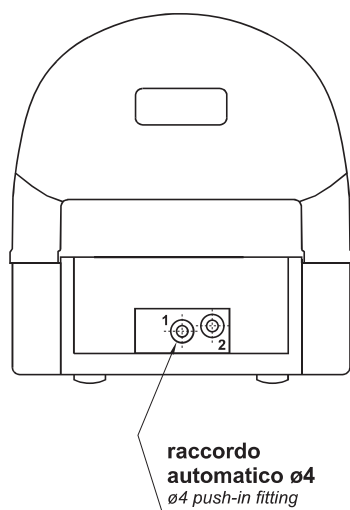
01.023.2 : kit guarnizioni per valvola pedale 5/2 [seals kit for 5/2 pedal valve]

valvole a pedale

pedal valves



PEDALE CON MICROVALVOLA 3/2 NC, raccordi automatici tubo ø4
pedal with 3/2 NC microvalve, push-in fittings for ø4 tube



Colore della copertura: **GIALLO**
 Cover colour: **YELLOW**

codice code	sigla part number	descrizione description	simbolo symbol
08.197.4N	PEDN 304 M	Pedale 3/2 NC tubo ø4 - monostabile con protezione <i>Mono-stable pedal valve 3/2 NC, push-in fittings ø4, with protection cover</i>	
08.198.4N	PEDN 304 B	Pedale 3/2 NC tubo ø4 - bistabile con protezione <i>Bi-stable pedal valve 3/2 NC, push-in fittings ø4, with protection cover</i>	
08.207.4N	PEDN 304 S	Pedale 3/2 NC tubo ø4 - monostabile con protezione e fermo di sicurezza* <i>Mono-stable pedal valve 3/2 NC, push-in fittings ø4, with protection cover and safety feature*</i>	
08.209.4N	PEDN 304 BS	Pedale 3/2 NC tubo ø4 - bistabile con protezione e fermo di sicurezza* <i>Bi-stable pedal valve 3/2 NC, push-in fittings ø4, with protection cover and safety feature*</i>	

* **Fermo di sicurezza:** è necessario premere il pedale a fondo con l'intera superficie della scarpa, onde evitare azionamenti accidentali.

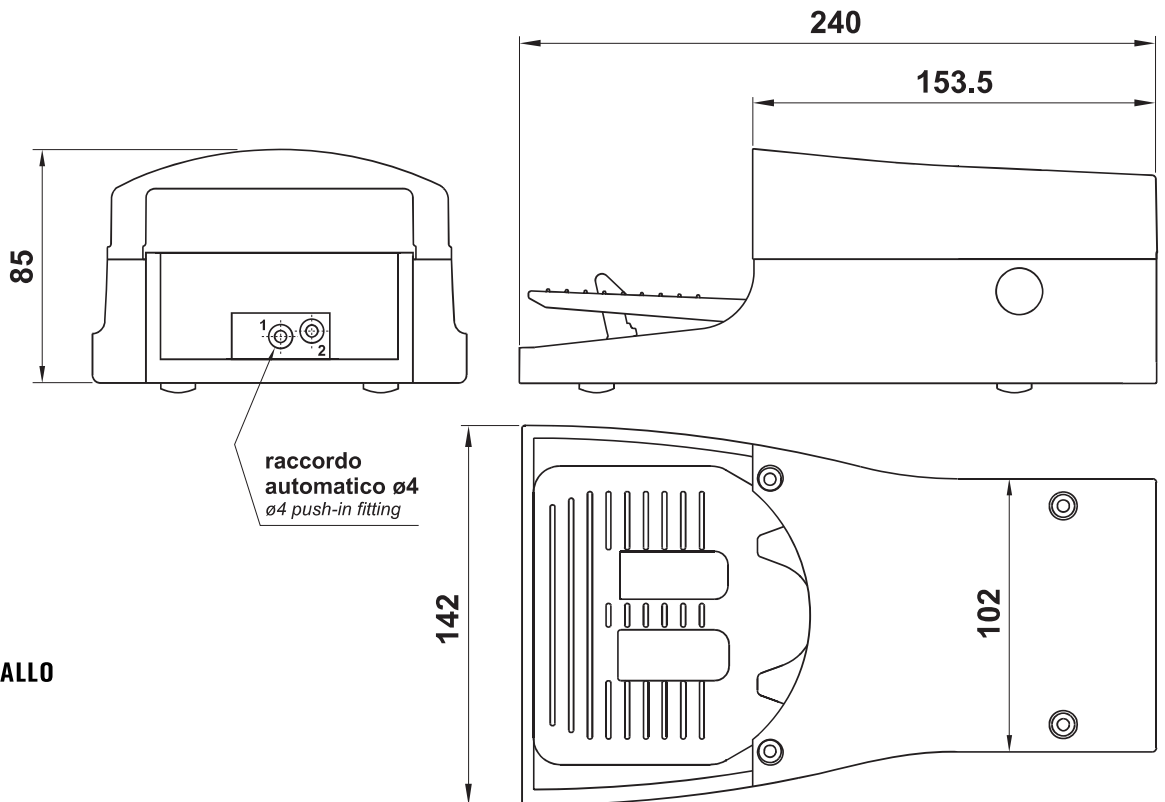
* **Safety feature:** to avoid accidental operation the pedal must be fully depressed. Press on the pedal with the whole shoe surface.

valvole a pedale

pedal valves



PEDALE CON MICROVALVOLA 3/2 NC, raccordi automatici tubo $\varnothing 4$ - senza protezione
pedal with 3/2 NC microvalve, push-in fittings for $\varnothing 4$ tube - without protection cover



Colore della copertura: **GIALLO**
 Cover colour: **YELLOW**

codice code	sigla part number	descrizione description	simbolo symbol
08.307.4N	PEDS 304 M	Pedale 3/2 NC tubo $\varnothing 4$ - monostabile senza protezione <i>Mono-stable pedal valve 3/2 NC, push-in fittings $\varnothing 4$, without protection cover</i>	
08.308.4N	PEDS 304 B	Pedale 3/2 NC tubo $\varnothing 4$ - bistabile senza protezione <i>Bi-stable pedal valve 3/2 NC, push-in fittings $\varnothing 4$, without protection cover</i>	
08.309.4N	PEDS 304 S	Pedale 3/2 NC tubo $\varnothing 4$ - monost. senza protezione, con fermo di sicurezza* <i>Mono-stable pedal valve 3/2 NC, push-in fittings $\varnothing 4$, without protection cover, with safety feature*</i>	
08.310.4N	PEDS 304 BS	Pedale 3/2 NC tubo $\varnothing 4$ - bistabile senza protezione, con fermo di sicurezza* <i>Bi-stable pedal valve 3/2 NC, push-in fittings $\varnothing 4$, without protection cover, with safety feature*</i>	

* **Fermo di sicurezza:** è necessario premere il pedale a fondo con l'intera superficie della scarpa, onde evitare azionamenti accidentali.

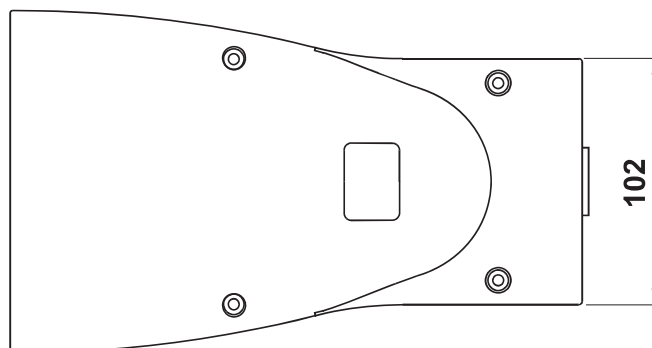
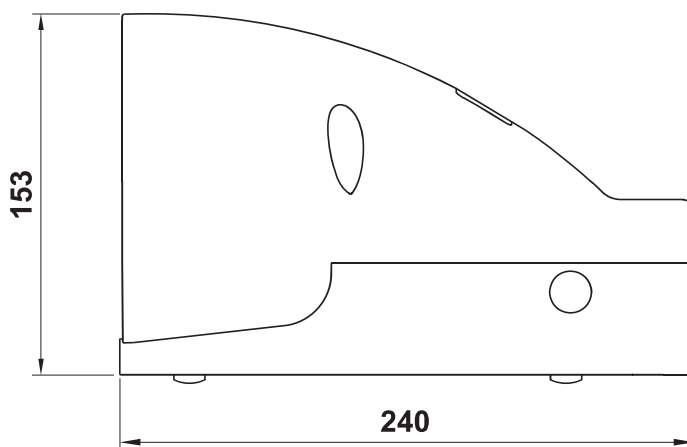
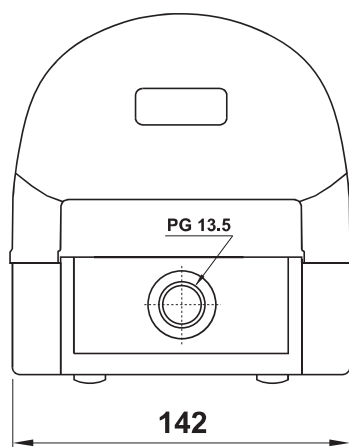
* **Safety feature:** to avoid accidental operation the pedal must be fully depressed. Press on the pedal with the whole shoe surface.

valvole a pedale

pedal valves



PEDALE CON MICROVALVOLA 3/2 NC, raccordi automatici tubo $\varnothing 4$ - valvola in posizione arretrata
pedal with 3/2 NC microvalve, push-in fittings for $\varnothing 4$ tube - valve in rear position



Colore della copertura: **GIALLO**

Cover colour: **YELLOW**

La posizione arretrata della valvola permette di utilizzare un multitubo che maschera i singoli tubi di connessione, con un migliore risultato estetico.

The rear position of the valve allows to use a connection multitube, hiding the single air connection tubes with a better aesthetic effect.

codice code	sigla part number	descrizione description	simbolo symbol
08.311.4N	PEDN 304 MA	Pedale 3/2 NC tubo $\varnothing 4$ - monostabile con protezione <i>Mono-stable pedal valve 3/2 NC, push-in fittings $\varnothing 4$, with protection cover</i>	
08.312.4N	PEDN 304 BA	Pedale 3/2 NC tubo $\varnothing 4$ - bistabile con protezione <i>Bi-stable pedal valve 3/2 NC, push-in fittings $\varnothing 4$, with protection cover</i>	
08.313.4N	PEDN 304 SA	Pedale 3/2 NC tubo $\varnothing 4$ - monostabile con protezione e fermo di sicurezza* <i>Mono-stable pedal valve 3/2 NC, push-in fittings $\varnothing 4$, with protection cover and safety feature*</i>	
08.314.4N	PEDN 304 BSA	Pedale 3/2 NC tubo $\varnothing 4$ - bistabile con protezione e fermo di sicurezza* <i>Bi-stable pedal valve 3/2 NC, push-in fittings $\varnothing 4$, with protection cover and safety feature*</i>	

* **Fermo di sicurezza:** è necessario premere il pedale a fondo con l'intera superficie della scarpa, onde evitare azionamenti accidentali.

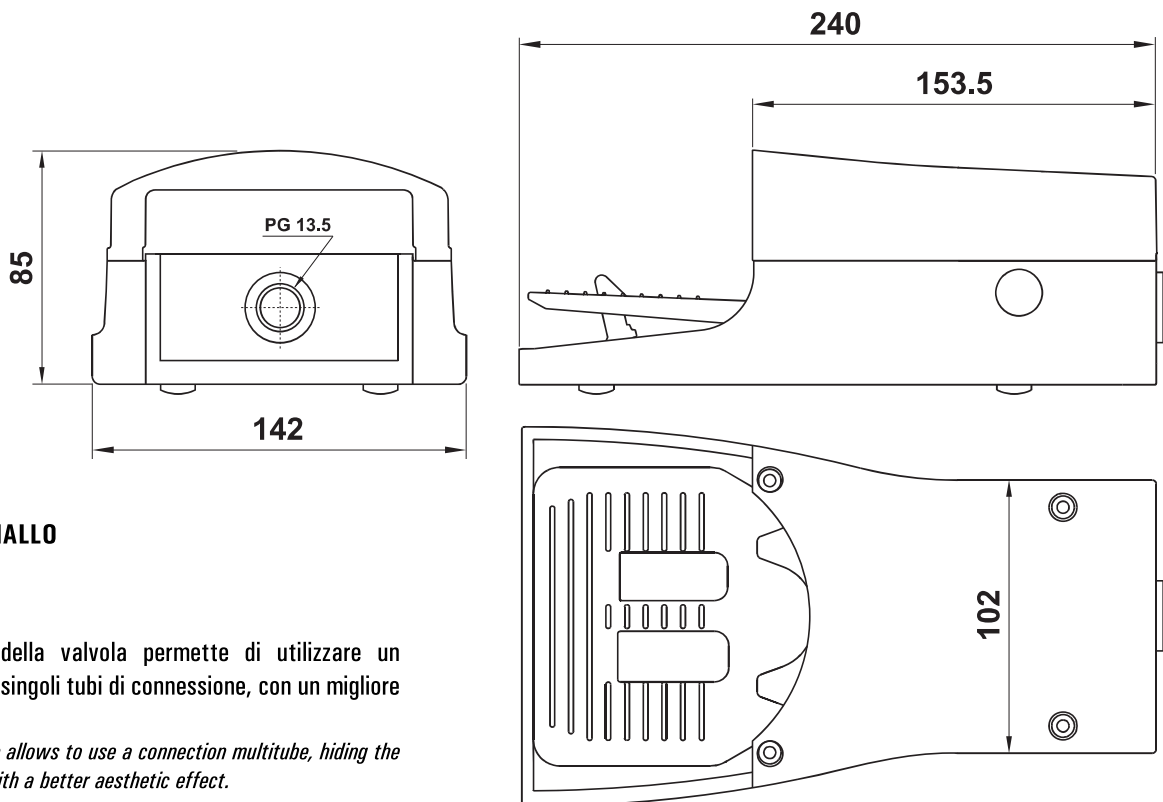
* **Safety feature:** to avoid accidental operation the pedal must be fully depressed. Press on the pedal with the whole shoe surface.

valvole a pedale

pedal valves



PEDALE CON MICROVALVOLA 3/2 NC, racc. autom. ø4 - valvola in posizione arretrata - senza protezione
pedal with 3/2 NC microvalve, push-in fittings for ø4 tube - valve in rear position - without protection cover



Colore della copertura: **GIALLO**
 Cover colour: **YELLOW**

La posizione arretrata della valvola permette di utilizzare un multitubo che maschera i singoli tubi di connessione, con un migliore risultato estetico.

The rear position of the valve allows to use a connection multitube, hiding the single air connection tubes with a better aesthetic effect.

codice code	sigla part number	descrizione description	simbolo symbol
08.315.4N	PEDS 304 MA	Pedale 3/2 NC tubo ø4 - monostabile senza protezione <i>Mono-stable pedal valve 3/2 NC, push-in fittings ø4, without protection cover</i>	
08.316.4N	PEDS 304 BA	Pedale 3/2 NC tubo ø4 - bistabile senza protezione <i>Bi-stable pedal valve 3/2 NC, push-in fittings ø4, without protection cover</i>	
08.317.4N	PEDS 304 SA	Pedale 3/2 NC tubo ø4 - monost. senza protezione, con fermo di sicurezza* <i>Mono-stable pedal valve 3/2 NC, push-in fittings ø4, without protection cover, with safety feature*</i>	
08.318.4N	PEDS 304 BSA	Pedale 3/2 NC tubo ø4 - bistabile senza protezione, con fermo di sicurezza* <i>Bi-stable pedal valve 3/2 NC, push-in fittings ø4, without protection cover, with safety feature*</i>	

* **Fermo di sicurezza:** è necessario premere il pedale a fondo con l'intera superficie della scarpa, onde evitare azionamenti accidentali.

* **Safety feature:** to avoid accidental operation the pedal must be fully depressed. Press on the pedal with the whole shoe surface.

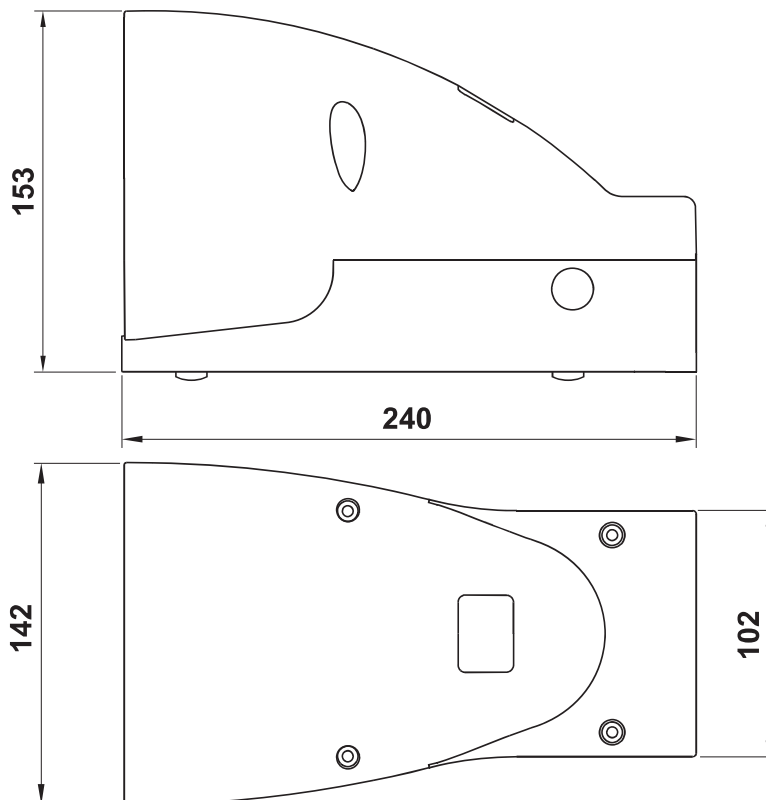
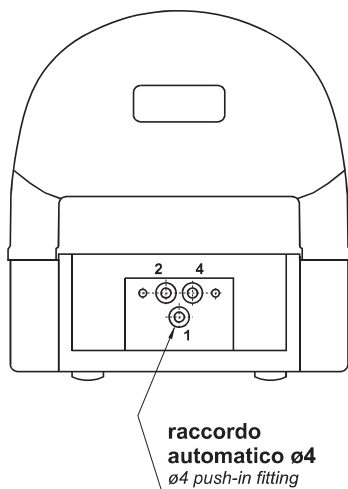
valvole a pedale

pedal valves



PEDALE CON MICROVALVOLA 5/2, raccordi automatici tubo ø4

pedal with 5/2 microvalve, push-in fittings for ø4 tube



Colore della copertura: **GIALLO**
Cover colour: **YELLOW**

codice code	sigla part number	descrizione description	simbolo symbol
08.303.4N	PED 504 M	Pedale 5/2 tubo ø4 - monostabile con protezione <i>Mono-stable pedal valve 5/2, push-in fittings ø4, with protection cover</i>	
08.304.4N	PED 504 B	Pedale 5/2 tubo ø4 - bistabile con protezione <i>Bi-stable pedal valve 5/2, push-in fittings ø4, with protection cover</i>	
08.305.4N	PED 504 S	Pedale 5/2 tubo ø4 - monostabile con protezione e fermo di sicurezza* <i>Mono-stable pedal valve 5/2, push-in fittings ø4, with protection cover and safety feature*</i>	
08.306.4N	PED 504 BS	Pedale 5/2 tubo ø4 - bistabile con protezione e fermo di sicurezza* <i>Bi-stable pedal valve 5/2, push-in fittings ø4, with protection cover and safety feature*</i>	

* **Fermo di sicurezza:** è necessario premere il pedale a fondo con l'intera superficie della scarpa, onde evitare azionamenti accidentali.

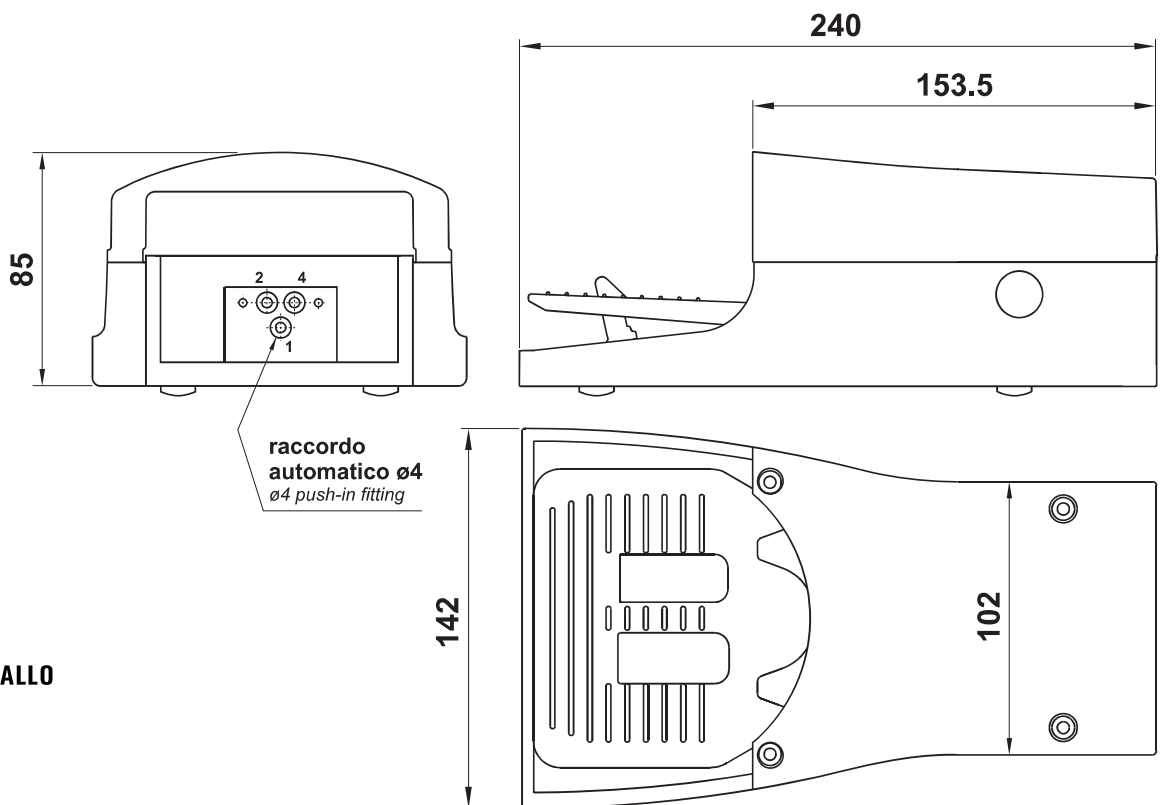
* **Safety feature:** to avoid accidental operation the pedal must be fully depressed. Press on the pedal with the whole shoe surface.

valvole a pedale

pedal valves



PEDALE CON MICROVALVOLA 5/2, raccordi automatici tubo $\varnothing 4$ - senza protezione
pedal with 5/2 microvalve, push-in fittings for $\varnothing 4$ tube - without protection cover



Colore della copertura: **GIALLO**
 Cover colour: **YELLOW**

codice code	sigla part number	descrizione description	simbolo symbol
08.319.4N	PEDS 504 M	Pedale 5/2 tubo $\varnothing 4$ - monostabile senza protezione <i>Mono-stable pedal valve 5/2, push-in fittings $\varnothing 4$, without protection cover</i>	
08.320.4N	PEDS 504 B	Pedale 5/2 tubo $\varnothing 4$ - bistabile senza protezione <i>Bi-stable pedal valve 5/2, push-in fittings $\varnothing 4$, without protection cover</i>	
08.321.4N	PEDS 504 S	Pedale 5/2 tubo $\varnothing 4$ - monostabile senza protezione, con fermo di sicurezza* <i>Mono-stable pedal valve 5/2, push-in fittings $\varnothing 4$, without protection cover, with safety feature*</i>	
08.322.4N	PEDS 504 BS	Pedale 5/2 tubo $\varnothing 4$ - bistabile senza protezione, con fermo di sicurezza* <i>Bi-stable pedal valve 5/2, push-in fittings $\varnothing 4$, without protection cover, with safety feature*</i>	

* **Fermo di sicurezza:** è necessario premere il pedale a fondo con l'intera superficie della scarpa, onde evitare azionamenti accidentali.

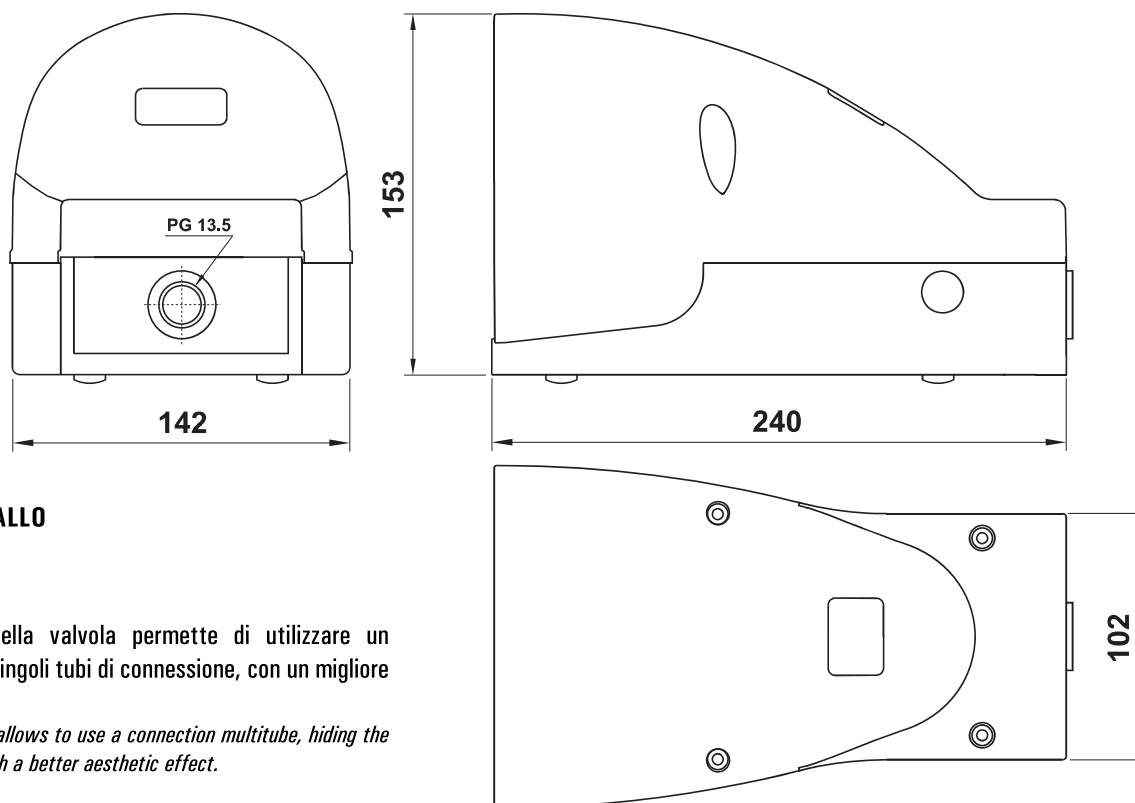
* **Safety feature:** to avoid accidental operation the pedal must be fully depressed. Press on the pedal with the whole shoe surface.

valvole a pedale

pedal valves



PEDALE CON MICROVALVOLA 5/2, raccordi automatici tubo ø4 - valvola in posizione arretrata
pedal with 5/2 microvalve, push-in fittings for ø4 tube - valve in rear position



Colore della copertura: **GIALLO**
 Cover colour: **YELLOW**

La posizione arretrata della valvola permette di utilizzare un multitubo che maschera i singoli tubi di connessione, con un migliore risultato estetico.
 The rear position of the valve allows to use a connection multitube, hiding the single air connection tubes with a better aesthetic effect.

codice code	sigla part number	descrizione description	simbolo symbol
08.323.4N	PED 504 MA	Pedale 5/2 tubo ø4 - monostabile con protezione <i>Mono-stable pedal valve 5/2, push-in fittings ø4, with protection cover</i>	
08.324.4N	PED 504 BA	Pedale 5/2 tubo ø4 - bistabile con protezione <i>Bi-stable pedal valve 5/2, push-in fittings ø4, with protection cover</i>	
08.325.4N	PED 504 SA	Pedale 5/2 tubo ø4 - monostabile con protezione e fermo di sicurezza* <i>Mono-stable pedal valve 5/2, push-in fittings ø4, with protection cover and safety feature*</i>	
08.326.4N	PED 504 BSA	Pedale 5/2 tubo ø4 - bistabile con protezione e fermo di sicurezza* <i>Bi-stable pedal valve 5/2, push-in fittings ø4, with protection cover and safety feature*</i>	

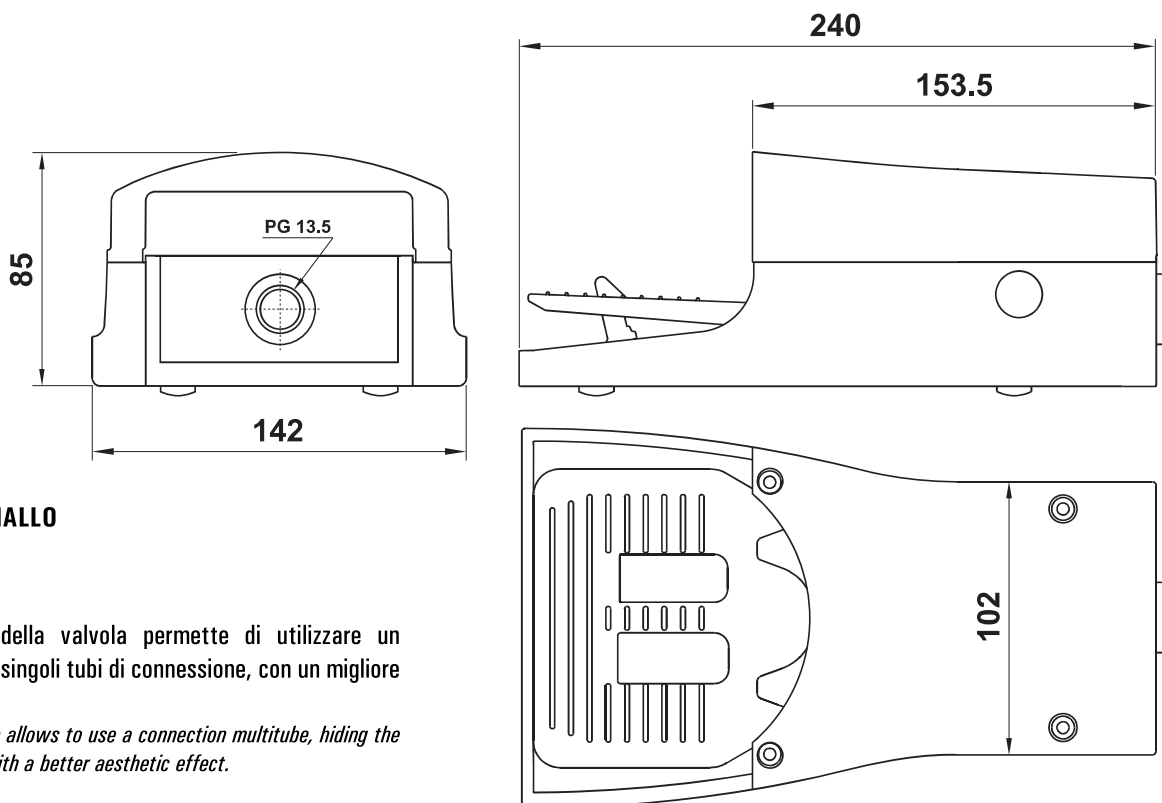
* **Fermo di sicurezza:** è necessario premere il pedale a fondo con l'intera superficie della scarpa, onde evitare azionamenti accidentali.
 * **Safety feature:** to avoid accidental operation the pedal must be fully depressed. Press on the pedal with the whole shoe surface.

valvole a pedale

pedal valves



PEDALE CON MICROVALVOLA 5/2, racc. autom. ø4 - valvola in posizione arretrata - senza protezione
pedal with 5/2 microvalve, push-in fittings for ø4 tube - valve in rear position - without protection cover



Colore della copertura: **GIALLO**
 Cover colour: **YELLOW**

La posizione arretrata della valvola permette di utilizzare un multitubo che maschera i singoli tubi di connessione, con un migliore risultato estetico.
 The rear position of the valve allows to use a connection multitube, hiding the single air connection tubes with a better aesthetic effect.

codice code	sigla part number	descrizione description	simbolo symbol
08.327.4N	PEDS 504 MA	Pedale 5/2 tubo ø4 - monostabile senza protezione <i>Mono-stable pedal valve 5/2, push-in fittings ø4, without protection cover</i>	
08.328.4N	PEDS 504 BA	Pedale 5/2 tubo ø4 - bistabile senza protezione <i>Bi-stable pedal valve 5/2, push-in fittings ø4, without protection cover</i>	
08.329.4N	PEDS 504 SA	Pedale 5/2 tubo ø4 - monostabile senza protezione, con fermo di sicurezza* <i>Mono-stable pedal valve 5/2, push-in fittings ø4, without protection cover, with safety feature*</i>	
08.330.4N	PEDS 504 BSA	Pedale 5/2 tubo ø4 - bistabile senza protezione, con fermo di sicurezza* <i>Bi-stable pedal valve 5/2, push-in fittings ø4, without protection cover, with safety feature*</i>	

* **Fermo di sicurezza:** è necessario premere il pedale a fondo con l'intera superficie della scarpa, onde evitare azionamenti accidentali.
 * **Safety feature:** to avoid accidental operation the pedal must be fully depressed. Press on the pedal with the whole shoe surface.

valvole a pedale

pedal valves

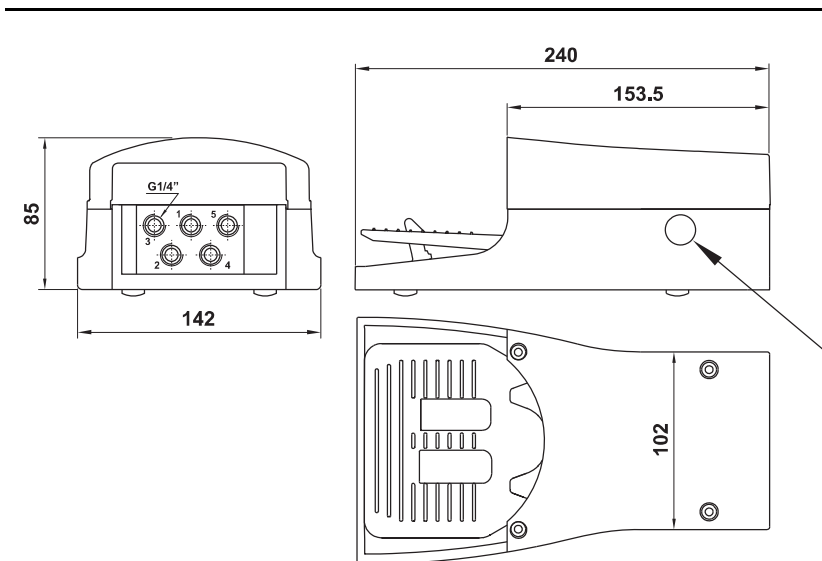
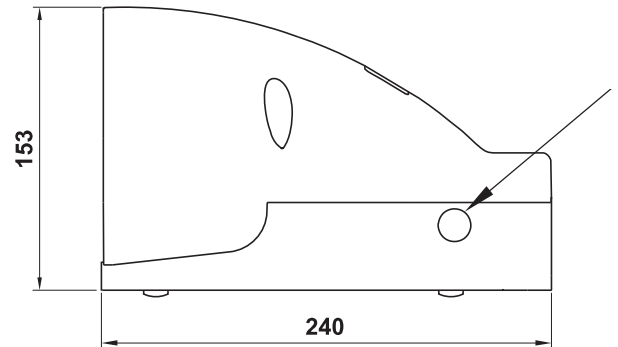
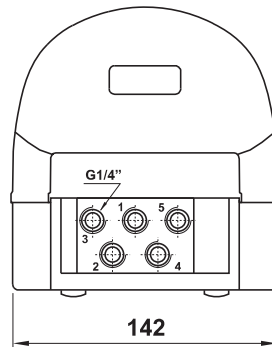


PEDALE CON VALVOLA A SPOLA 5/2 G1/4" SERVOPILOTATA E PULSANTE DI RIARMO

pedal with 5/2 G1/4" servo-piloted spool valve and reset button



Colore della copertura: **GIALLO**
Cover colour: **YELLOW**



Pulsante di riarmo: dopo aver collegato l'aria di alimentazione, per attivare la valvola è necessario premere sul pulsante, altrimenti la valvola non funziona. La stessa operazione è necessaria per far ripartire la valvola dopo un'eventuale mancanza o interruzione dell'aria di alimentazione.

Reset button: after connecting air supply, to activate the valve it is necessary to push the button, otherwise the pedal valve does not function. The same operation is necessary to re-start the valve if air supply was interrupted or missing.

codice code	sigla part number	descrizione description	simbolo symbol
01.125.4N	PED 502 SR	Pedale 5/2 1/4" monostabile con protezione, con fermo di sicurezza* e pulsante di riarmo <i>Mono-stable pedal valve 5/2 1/4" with protection cover, safety feature* and reset button</i>	
01.147.4N	PEDS 502 SR	Pedale 5/2 1/4" monostabile senza protezione, con fermo di sicurezza* e pulsante di riarmo <i>Mono-stable pedal valve 5/2 1/4" without protection cover, with safety feature* and with reset button</i>	

* **Fermo di sicurezza:** è necessario premere il pedale a fondo con l'intera superficie della scarpa, onde evitare azionamenti accidentali.

* **Safety feature:** to avoid accidental operation the pedal must be fully depressed. Press on the pedal with the whole shoe surface.

valvole a pedale

pedal valves

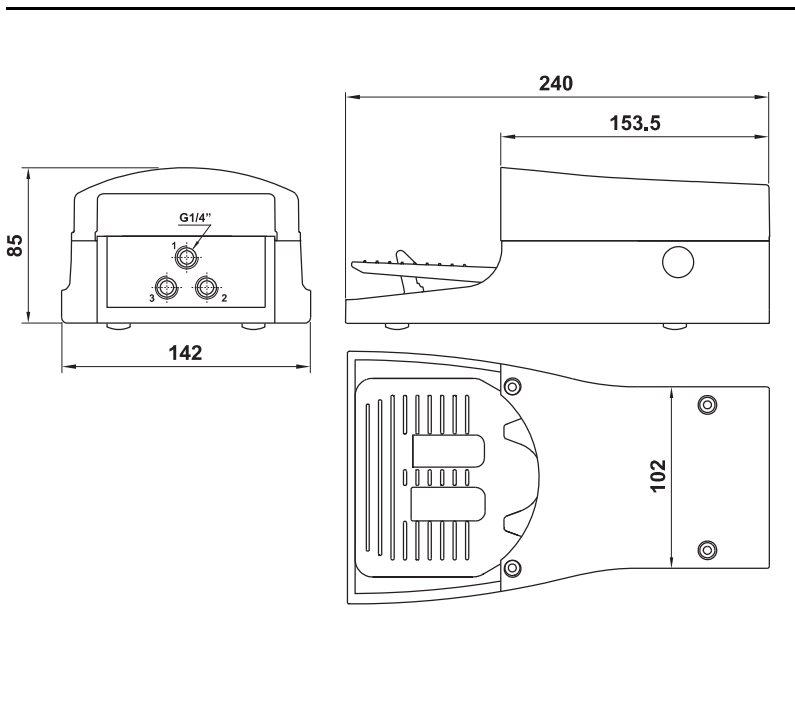
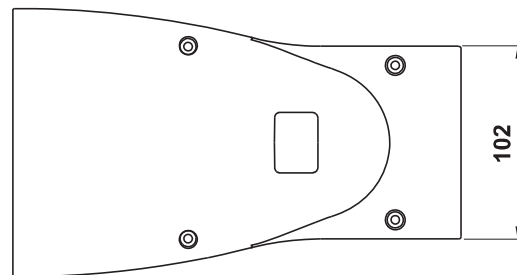
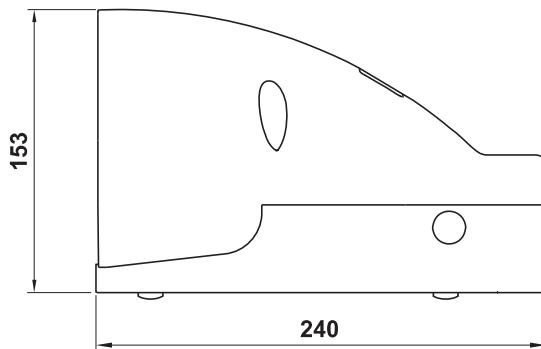
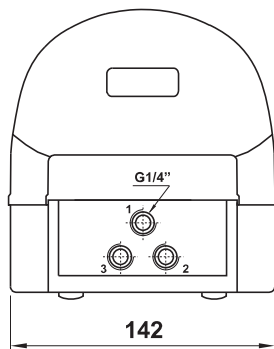


PEDALE CON VALVOLA AD AZIONAMENTO DIRETTO A PORTATA PROGRESSIVA

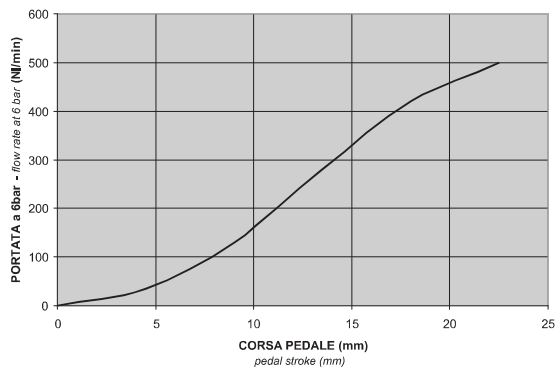
pedal with directly actuated valve with progressive flow rate



Colore della copertura: **GIALLO**
Cover colour: **YELLOW**



Portata della valvola in funzione della corsa del pedale
Valve flow rate related to pedal stroke



codice code	sigla part number	descrizione description	simbolo symbol
01.133.4N	PED 302 P	Pedale 3/2 NC 1/4" monostabile portata progressiva, con protezione Mono-stable pedal valve 3/2 NC 1/4" progressive flow rate, with protection cover	
01.156.4N	PEDS 302 P	Pedale 3/2 NC 1/4" monostabile portata progressiva, senza protezione Mono-stable pedal valve 3/2 NC 1/4" progressive flow rate, without protection cover	

Attenzione: la valvola non può essere utilizzata come normalmente aperta.

Attention: the valve cannot be used as normally open.